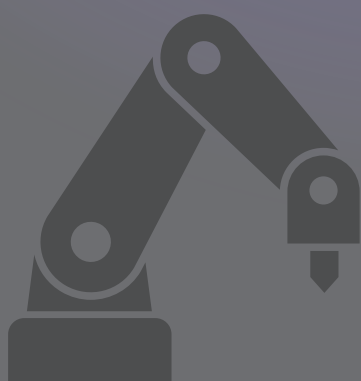
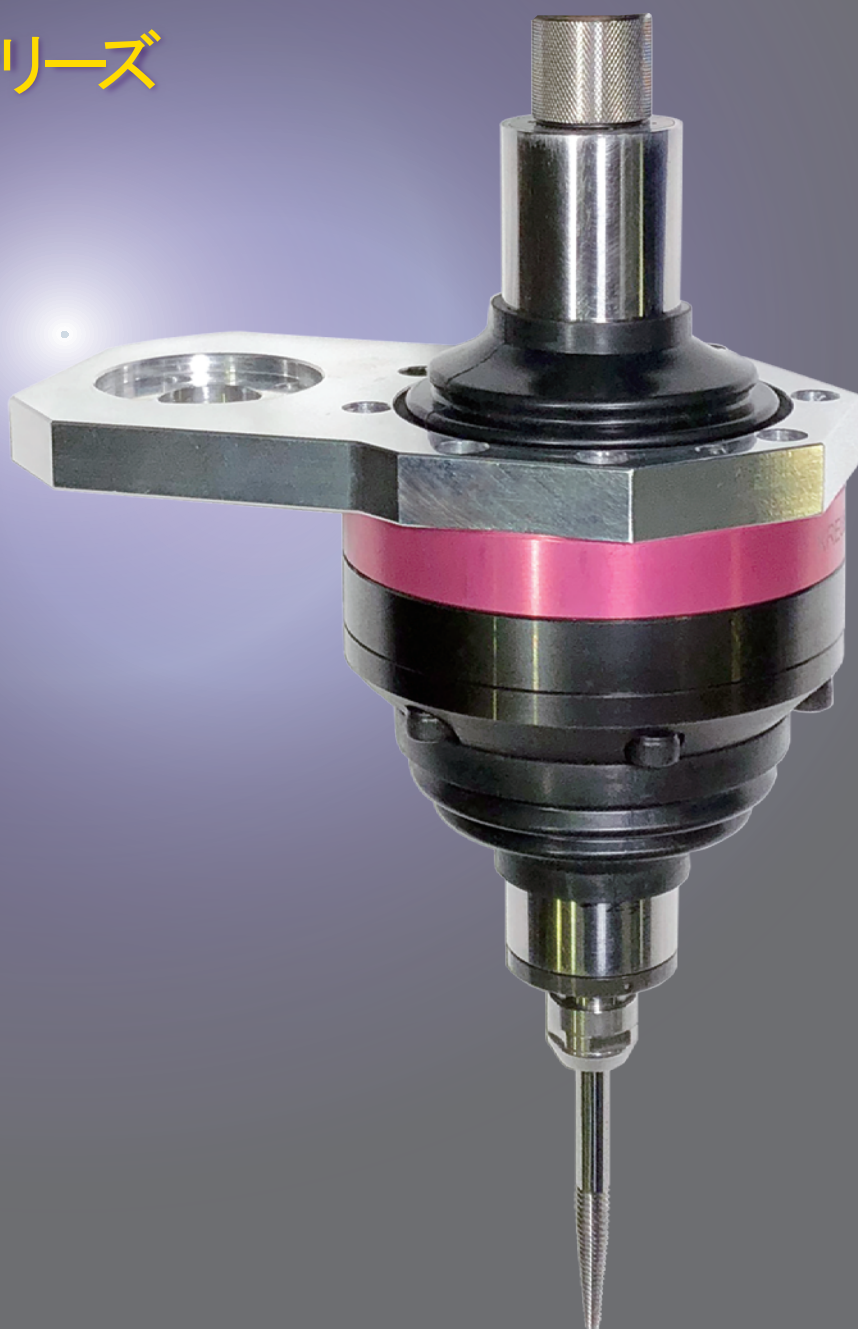




スピンドルモータ付き バリ取りフローチングユニット

小型多関節ロボット (7 kg可搬)対応

GR-Nシリーズ



株式会社クロイツ

スピンドルモータ付きバリ取りフローチングユニット

GR-N シリーズ

小型・軽量

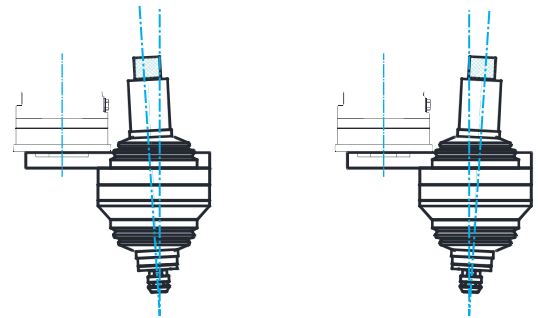
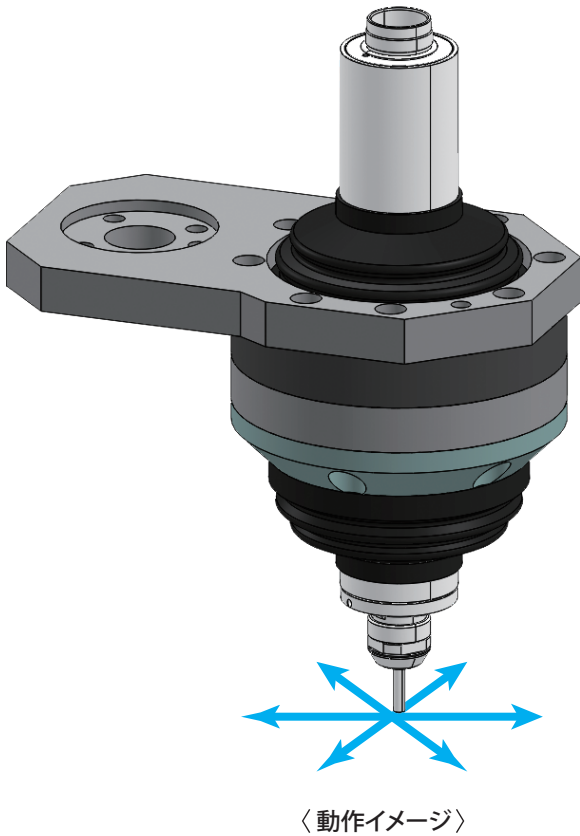
KDM-7スピンドルモータとFL-Pフローチングアタッチメントの組合せから -64%の軽量化になり、可搬重量の少ない小型ロボットでの切削バリ取りが可能になりました。

3次元曲面に対応

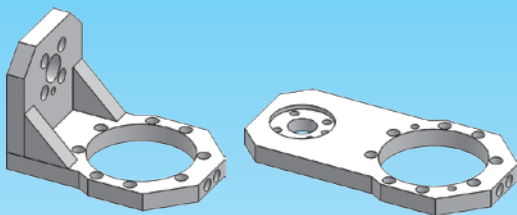
スピンドルモータ本体が全方位に傾くので、あらゆる方向のバリのばらつきに対応ができます。

ソフトタッチ

小型・軽量化に伴い、より弱いフローチング力(押付け力)でのバリ取りができるようになりました。

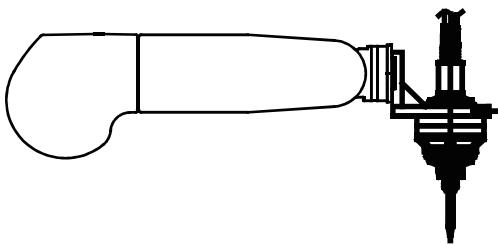


取付フランジはロボットメーカー各社に対応



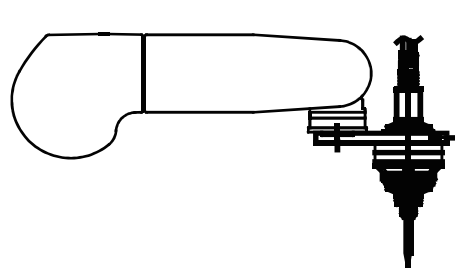
ロボットへの取付け方向は直角と同軸の2種類から選択できます。取付けフランジプレートはメーカー各社のロボットに対応した形状をラインアップしておりますので、ご使用になるロボット型式をお知らせください。

〔 GR-N Lタイプ 〕



ロボットフランジと直角の取付け

〔 GR-N Hタイプ 〕



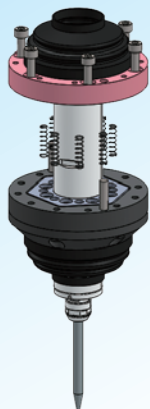
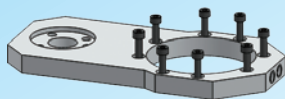
ロボットフランジと同軸の取付け

バリに合わせて フローチング力の最適化

付属品のバネに交換すれば、フローチング力（押付け力）を変えることができます。

大きなバリがあるときはフローチング力を強く、小さなバリのみなら弱いバネを使用することで、最適なバリ取りが可能となります。

※詳しくは取扱説明書をご参照ください。



クロイツ製バリ取り専用カッターを 標準付属

主にダイカスト製品のパーティングライン・オーバーフロー跡加工に適した、クロイツ製バリ取りカッター2種が付属していますので、加工内容に合わせてご使用いただけます。

このカッターはバリ取りに特化するように、一般的な市販のカッターとは異なるアプローチでデザインされています。

また工具材種は超硬を使用していますので、長寿命を実現しています。



オプション

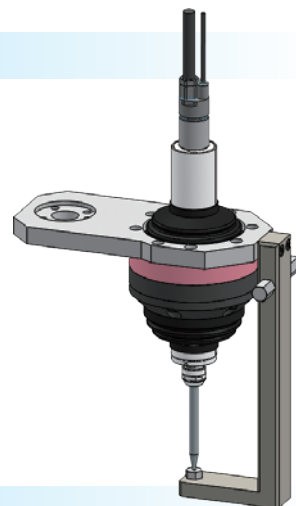
カッターセッティングゲージ

ロボットバリ取りでカッター交換を行なうときには、カッター先端を毎回同じ位置にする必要があります。このときにカッターセッティングゲージを使用すると再現性が確保されるため、カッター交換を簡単・確実に設備内で行なうことが可能になります。

ツールホルダタイプではないため複雑な専用治具を使った機外での段取りも必要なく、ゲージはワンタッチでフランジに固定できるため作業性に優れています。

また高さ調整ピンは3本付属していますので、工具に合わせたものをご使用いただけます。

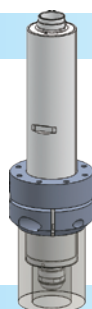
※ゲージ使用後は必ず取り外してください。



スピンドルモータセッティングゲージ

スピンドルクランプ位置には推奨範囲があります。

お客様でスピンドル交換作業を行なうときに、スピンドルモータセッティングゲージを使用することで、この範囲内に確実にクランプをすることができます。



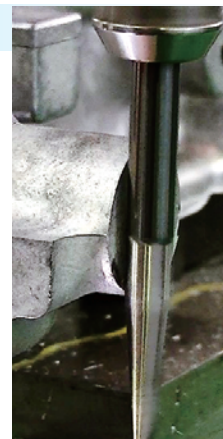
バリ取りサポート

ロボットバリ取り設備を安心して導入いただけるよう、バリ取りフローチングユニット GR-N シリーズを取り付けた小型7kg可搬多関節ロボットでのバリ取り加工テストを弊社内にて行なっております。

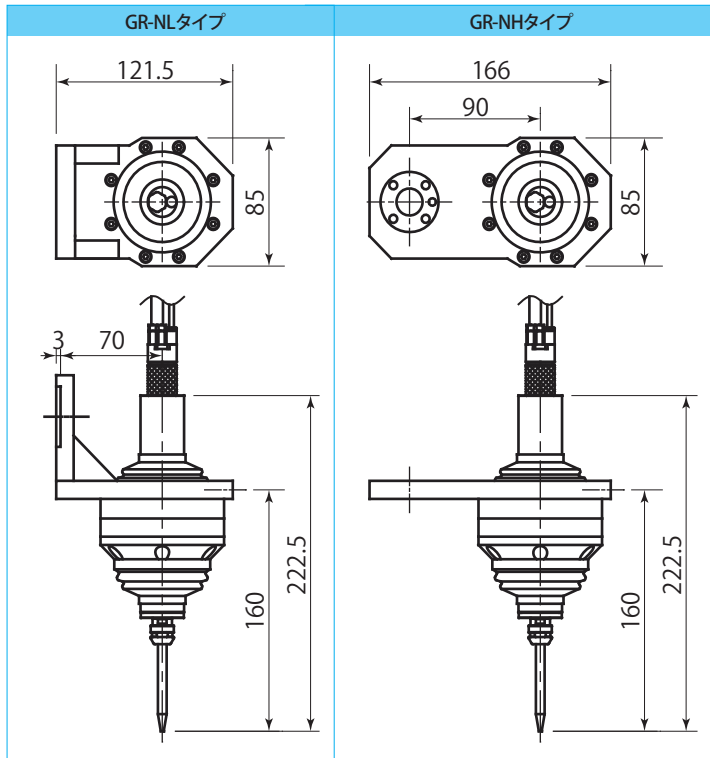
実際のバリ取りの様子をご覧いただいたり、使用条件などを事前に確認することができます。

フローチング力の変更・弊社製バリ取り工具の選定などバリ取りの自動化をトータルでサポートいたします。

詳細は弊社営業担当へお問い合わせください。

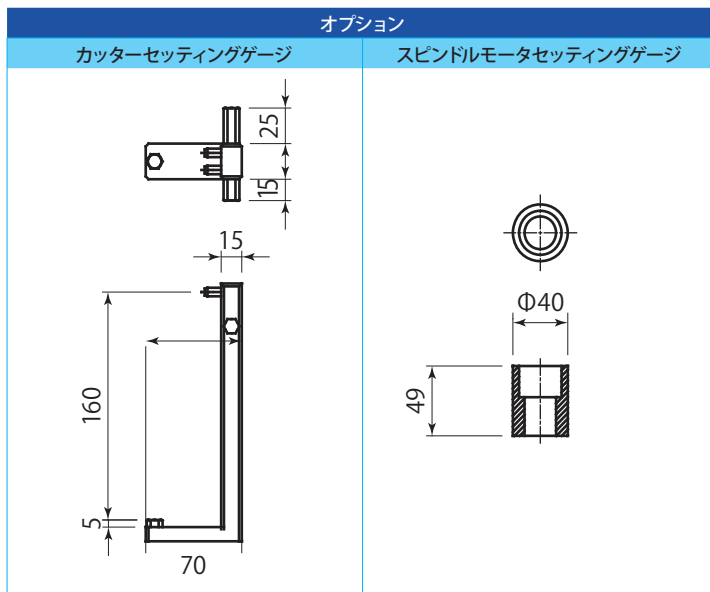


寸法・仕様



本 体	
形式	GR-NL - (ロボット型式) GR-NH - (ロボット型式)
取付方向	直角取付 同軸取付け
質量	1.8kg (スピンドルモータ込み、モータコード含まず)
スピンドルモータ	株式会社ナカニシ製
	最高回転数 60,000min ⁻¹
	最大出力 350w

付属品	
バリ取りカッター	モノブレードカッター (T-10814-0) コンバインドカッター (T-10815-0)
パネ	フローチング力変更パネ(強・弱 各1セット)
スピンドルモータ	コレットナット(K265)
	コレットΦ6mm(CHK-6.0)
	スパナ(12x14)2枚
	スパナ(22x27)1枚
	モータコード(ストレートタイプ) 長さ8m
	コントローラ(E3000)100V-240V対応



メンテナンス部品	
消耗部品	防塵ゴムカバー(品番: GR-BK)
	フローチングエアサブアッシー(品番: GR-FR)



WWW.KREUZ.JP

株式会社クロイツ

愛知県刈谷市野田町陣戸池102-7〒448-0803

TEL:0566-22-5263

FAX:0566-25-3339

※本書掲載内容の無断転載・複製を禁じます。

All right reserved.2018KREUZ Co.,Lte

※製品について技術的改良を行っておりますので、仕様を予告なく変更する場合がございます。

Tool specifications are subject to change without notice.